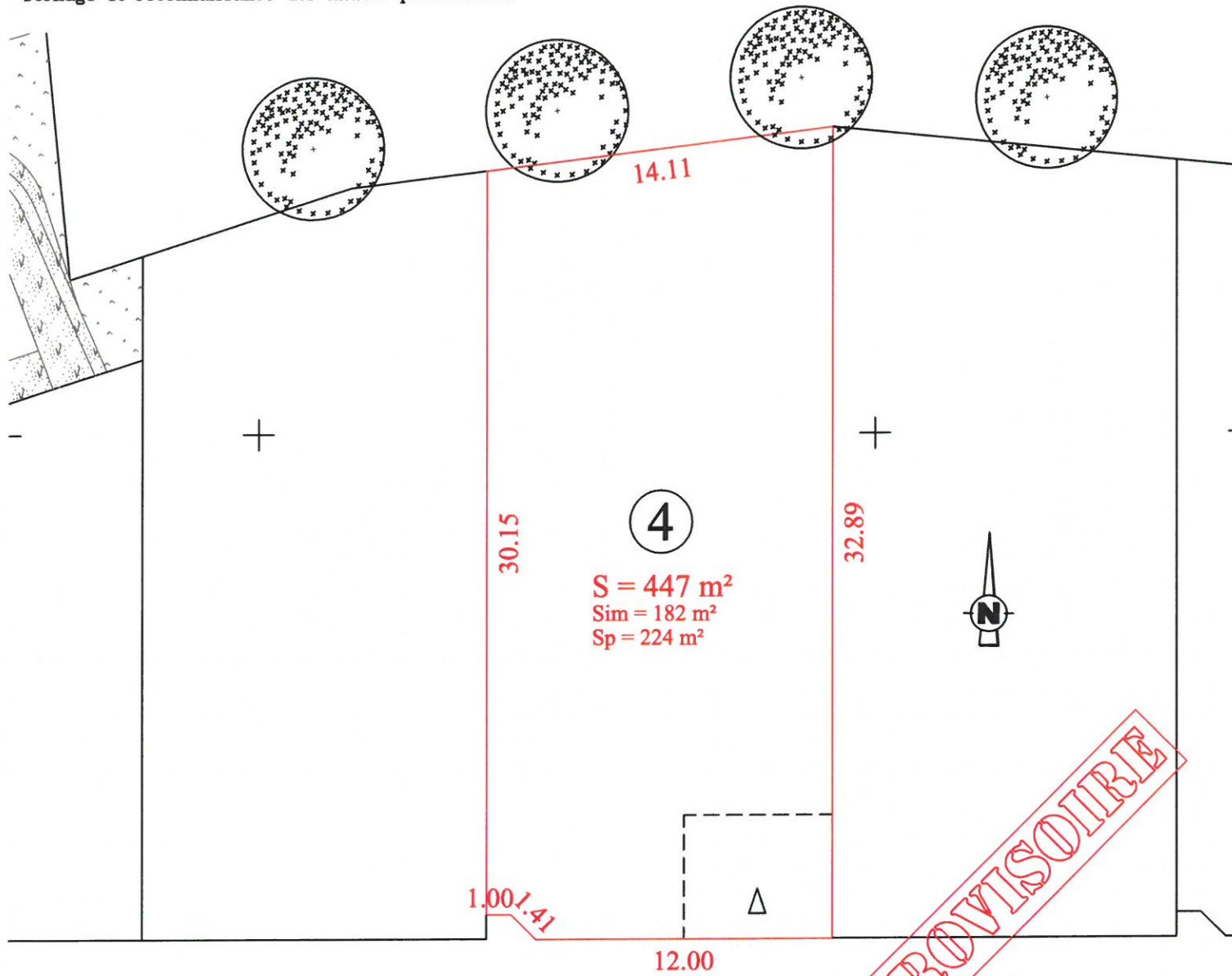


PLAN MASSE SANS CARACTERE DELIMITATIF  
 Les cotes et les surfaces ne seront définitives qu'après  
 bornage et reconnaissance des limites périmétrales



PLAN PROVISOIRE

△ Zone de stationnement non-close  
 et accès garage imposés

**S** Surface du lot  
**Sim** Surface imperméabilisée  
 maximale autorisée  
**Sp** Surface de Plancher  
 maximale autorisée

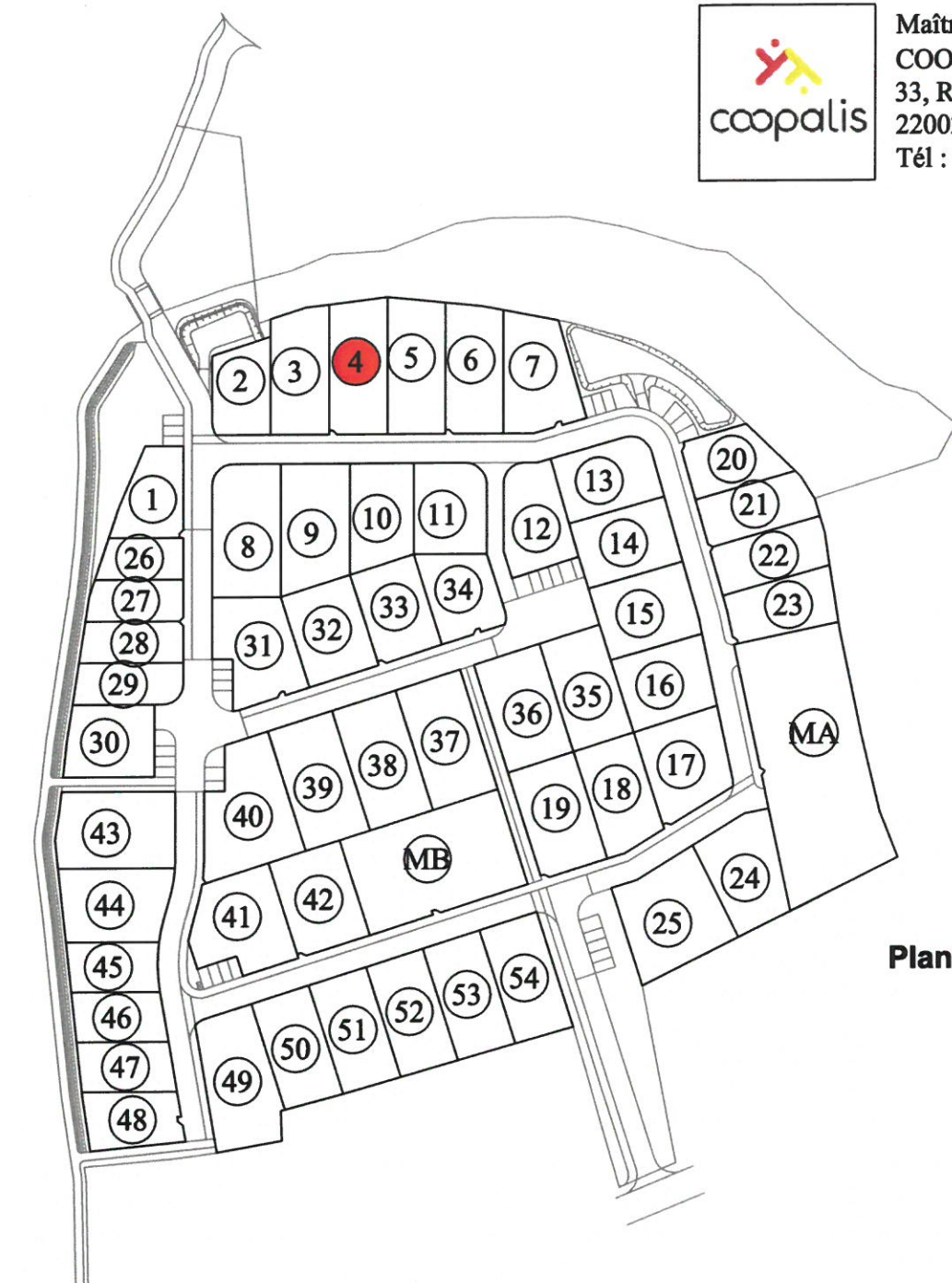
Echelle 1 / 250

Cadastre section A  
 Dressé le 05.06.2019 - Archives 2381

**JEAN-LUC LEMOIGNE**  
 GEOMETRE-EXPERT FONCIER DPLG N° d'inscription à l'ordre : 4017  
 21, rue des Madières 22360 LANGUEUX - 1, rue de la Paix 22190 PLERIN  
 Tél. 02 96 52 43 00 - Fax. 02 96 52 43 01 - MAIL : lemoigne-geometre@wanadoo.fr



Maître d'ouvrage  
**COOPALIS**  
 33, Rue Abbé Garnier - BP 203  
 22002 SAINT-BRIEUC  
 Tél : 02 96 94 04 72



Plan du Lotissement

Plan de situation

